

Commander BOS 2



FunkTronic
Kompetent für Elektroniksysteme

Inhalt

	Seite
Commander BOS 2	3
Anschlußmöglichkeiten	3
Bedien- und Anzeige-Elemente	3
Tastatur	3
Squelchanzeige	3
Anwahlanzeige/Sendeanzeige	3
Anordnung der Elemente	4
Anwahl von Funkkreisen	5
Sprechen mit dem Funkteilnehmer	5
Lautsprecher (Schaltzustand)	5
Lautsprecher (Lautstärkeeinstellung)	6
Rufgeber	6
Sendersteuerung	6
Parallelschalten mehrerer Bedienstellen	7
Programmiermode EEPROM	7
Anschlußbelegung (Bediengerät)	8
Jumper (Anschlußbox MBOS2AB1)	9
Lageplan (Anschlußbox MBOS2AB1)	9
Anschlußschema (mit Anschlußbox MBOS2AB1)	10
Anschlußbelegung (Anschlußbox MBOS2AB1)	10
Jumper (Anschlußbox MBOS2AB6)	11
Lageplan (Anschlußbox MBOS2AB6)	12
Anschlußbelegung (Anschlußbox MBOS2AB6)	12
Anschlußschema (mit Anschlußbox MBOS2AB6)	13
Technische Daten	14
Anschlußbelegung	15
Allgemeine Sicherheitshinweise	16
Rücknahme von Altgeräten	16
Revisionsvermerke	17

Commander BOS 2

Der Commander BOS 2 ist ein mikroprozessorgesteuertes Bediengerät zur Fernbedienung einer Funkanlage mit bis zu vier Funkkreisen. Verschiedene Betriebsparameter können direkt über die Tastatur programmiert werden.

Anschlußmöglichkeiten

Der Commander BOS 2 wird aus einer externen 12V-Gleichspannungsquelle (z.B. Funkgerät) gespeist.

Die Bedienstelle wird über ein beidseitig steckbares Kabel mit einer Anschlußbox (MBOS2AB1/6) verbunden, an die bis zu vier Funkgeräte angeschlossen werden können. Für jedes Funkgerät stehen ein Squelcheingang, ein PTT-Ausgang sowie ein NF-Eingang und ein NF-Ausgang zur Verfügung.

Je nach Version können an die Anschlußbox entweder ein Commander BOS 2 (bei MBOS2AB1) oder bis zu 6 Commander BOS 2 oder Major BOS 2 (bei MBOS2AB6) angeschlossen werden.

Da die NF-Ausgänge nur beim Senden aufgeschaltet sind, kann man ohne weiteres mehrere Bedienstellen Commander BOS 2 oder Major BOS 2 parallelschalten.

Bedien- und Anzeige-Elemente

Tastatur

Die Tastatur besteht aus 4 Anwahltasten für die vier Funkkreise, 2 Ruftasten für Ruf I und Ruf II sowie 2 Tasten zur Lautstärkeeinstellung. Die Tasten sind bei aufgelegtem Hörer verriegelt.

Squelchanzeige

Für jeden der vier Funkkreise gibt es eine eigene Squelchanzeige (Träger-LED), die sich links neben der jeweiligen Anwahltaste befindet. Bei Verwendung der Anschlußbox MBOS2AB1 muß zum Aktivieren der Squelchanzeige der betreffende Anschluß mit einer Spannung zwischen 10V und 15V beaufschlagt werden. Bei Verwendung der Anschlußbox MBOS2AB6 ist die Funktionslogik der Squelchanzeige konfigurierbar.

Anwahlanzeige/Sendeanzeige

Pro Funkkreis gibt es eine Anwahlanzeige (Anwahl-LED), die sich rechts neben der jeweiligen Anwahltaste befindet. Sie leuchtet dauerhaft auf, wenn der betreffende Funkkreis selbst angewählt wurde und frei ist.

Blinkt eine Anwahlanzeige "kurz/kurz" (400ms/400ms), so bedeutet dies, daß auf diesem (nicht selbst angewählten) Kreis bereits durch eine andere Bedienstelle gesendet wird.

Bei Sendertastung (eigene oder fremde Bedienstelle) auf dem selbst angewählten Kreis blinkt als Sendeanzeige die jeweilige Anwahlanzeige "lang/kurz" (600ms/200ms).

Anordnung der Elemente



- 1 - Besetztanzeigen (Squelch/Träger)
- 2 - Anwahl/Sendeanzeigen
- 3 - Anwahltasten
- 4 - Ruftasten (Ruf I und Ruf II)
- 5 - Lautstärketasten (Lauter/Leiser)
- 6 - Lautsprecher
- 7 - Sendetaste
- 8 - Handapparat



Anwahl von Funkkreisen

Um sich auf einen der vier Funkkreise aufzuschalten, drücken Sie die betreffende **Anwahltaste**. Beim aktivierten Kreis leuchtet die **Anwahlanzeige**.

Wird auf einem Kreis bereits durch eine andere Bedienstelle gesendet, so blinkt die entsprechende Anwahlanzeige.

Die Nummer des angewählten Kreises wird gespeichert, sodaß selbst nach einem Stromausfall wieder automatisch der zuletzt angewählte Funkkreis aktiviert wird.

Alternativ kann jedoch nach dem Einschalten oder dem Auflegen des Hörers automatisch der Funkkreis 1 eingeschaltet werden.

EEPROM-Flag 1 *nach dem Einschalten oder Hörerauflegen*

EIN = immer Kreis 1 schalten

AUS = zuletzt gewählten Kreis schalten

Sprechen mit dem Funkteilnehmer

Nehmen Sie den Hörer ab und drücken Sie die an der Innenseite des Hörers befindliche Sendetaste. Dadurch wird der Sender des angewählten Funkkreises eingeschaltet (Anwahlanzeige blinkt "lang/kurz") und Sie können über das Mikrofon des Handapparats mit dem Funkteilnehmer sprechen. Sie hören dabei den Funkteilnehmer im Hörer.

Nach Loslassen der Sendetaste hören Sie den/die Funkteilnehmer im Lautsprecher (falls konfiguriert).

Die Lautstärke des Lautsprechers ist pro Kreis einstellbar.

Nach Beendigung des Gespräches legen Sie einfach den Hörer wieder auf.

Die Lautstärke der Hörkapsel sowie der Mikrofonpegel sind jeweils mit einem Potentiometer justierbar. Das jeweilige Potentiometer befindet sich in der Nähe der entsprechenden Kapsel und ist durch eine kleine Öffnung an der Innenseite des Handapparats mit einem Abgleichstift von außen leicht zugänglich.

Lautsprecher (Schaltzustand)

Die Lautsprecher-NF des angewählten Kreises wird beim eigenen Senden automatisch immer ausgeschaltet.

Wird auf einem Funkkreis durch eine andere Bedienstelle gesendet (Anwahl-LED blinkt), so kann über das EEPROM-Flag 2 konfiguriert werden, ob die Lautsprecher-NF für diesen Kreis automatisch ausgeschaltet wird (Extern-Muting).

EEPROM-Flag 2 **Lautsprecher-NF bei ext. Sendertastung**

EIN = für diesen Kreis stummschalten

AUS = nicht stummschalten

Ferner kann über die EEPROM-Flags 3 und 4 konfiguriert werden, ob die Lautsprecher-NF bei abgehobenem Hörer grundsätzlich für alle Kreise oder ggf. nur für den angewählten Kreis ausgeschaltet wird.

	Lautsprecher-NF bei abgehobenem Hörer
EEPROM-Flag 3	EIN = alle Kreise stummschalten AUS = nicht stummschalten
EEPROM-Flag 4	EIN = nur angewählten Kreis stummschalten AUS = nicht stummschalten

Lautsprecher (Lautstärkeeinstellung)

Die gewünschte Lautstärke der Lautsprecher-NF kann für jeden Sprechkreis getrennt mit den Lautstärketasten (= lauter, = leiser) eingestellt werden. Dazu muß zunächst der entsprechende Kreis angewählt werden. Durch Betätigung der Lautstärketasten wird ggf. die Lautsprecher-NF für diesen Kreis eingeschaltet und anschließend die Lautstärke geändert, wobei die eingestellte Lautstärkestufe durch die 4 Anwahl-LEDs (1..4) gemäß folgender Codierung angezeigt wird:

Anwahl-LEDs der Kreise				
Stufe	1	2	3	4
0	-	-	-	-
1	-	-	-	○
2	-	-	○	○
3	-	-	○	-
4	-	○	○	-
5	-	○	-	-
6	○	○	-	-
7	○	-	-	-
8	○	○	○	○
9	○	○	○	○

!!! blinkend !!!

Die Anzeige erfolgt, solange eine der Lautstärketasten gedrückt gehalten wird.

Rufgeber

Der **Commander BOS 2** verfügt über einen integrierten Rufgeber für die Tonrufe **1** und **2**. Die Rufe werden mit den entsprechenden Tasten des Bedienfelds gesendet. Der Tonruf wird jeweils so lange gesendet, wie die betreffende Taste gedrückt wird.

Sendersteuerung

Der Sender des aktivierten Funkkreises wird mit der Sendetaste getastet und bleibt getastet, solange die Sendetaste gedrückt wird. Während der Rufaussendung wird der Sender automatisch getastet.

a) Bei Verwendung der Anschlußbox **MBOS2AB1** kann die Sendersteuerung nach **+Batt** oder **GND** für jeden Funkkreis getrennt durch die Jumper **JP1** bis **JP4** in der Anschlußbox gewählt werden:

Stellung **1** = +Batt
Stellung **2** = GND

b) Bei Verwendung der Anschlußbox **MBOS2AB6** kann die Sendersteuerung nach **+Batt** oder **GND** für jeden Funkkreis getrennt durch die Jumper **JP14+JP15**, **JP24+JP25**, **JP34+JP35**, **JP44+JP45** in der Anschlußbox gewählt werden:

Stellung **1** = +Batt
Stellung **2** = GND

Durch die Open-Collector-Ausgänge können problemlos mehrere Bedienstellen bzw. Anschlußboxen parallel geschaltet werden.

Parallelschalten mehrerer Bedienstellen

Da die NF-Ausgänge nur beim Senden aufgeschaltet sind und die NF-Eingänge hochohmig sind, können ohne weiteres mehrere Bedienstellen zusammengeschaltet werden. Dazu gibt es zwei Verschaltungsmöglichkeiten:

a) Bei Verwendung der Anschlußbox **MBOS2AB1** wird jede Bedienstelle mit ihrer Anschlußbox verbunden. Anschließend werden alle Verbindungen zu den Funkgeräten (TX-NF, RX-NF, Squelch und Sendertastung) zwischen den Anschlußboxen **parallel**geschaltet (Bus- oder Sternverdrahtung).

b) Bei Verwendung der Anschlußbox **MBOS2AB6** können direkt bis zu **6** Bedienstellen mit einer Anschlußbox verbunden werden.

Einschränkungen:

Der **Commander BOS 2** hat keine **Busy-Eingänge**. Das bedeutet, daß die damit verbundenen Funktionen (z.B. *gegenseitige Verriegelung* wie beim **Major BOS 2**) nicht möglich sind.

Programmiermode EEPROM

Beim Commander BOS 2 können verschiedene Funktionen direkt über die Tastatur programmiert werden.

Zum Starten des Programmiermodes verfahren Sie folgendermaßen:

- 1) Schalten Sie den Commander BOS 2 aus
- 2) Nehmen Sie den Handapparat ab
- 3) Halten Sie die Ruftasten für Ruf I und Ruf II gedrückt
- 4) Schalten Sie den Commander BOS 2 wieder ein
- 5) Lassen Sie die beiden Ruftasten wieder los

Zur Signalisierung des eingeschalteten Programmiermodes blinken alle 4 Anwahl-LEDs 5 mal kurz hintereinander auf.

Danach zeigen die **Anwahl-LEDs** (1..4) direkt den Schaltzustand der 4 **EEPROM-Flags** (1..4) an, wobei deren Schaltzustand direkt mit den zugehörigen **Anwahltasten** (1..4) umgeschaltet werden kann.

Zur **Speicherung** der Einstellungen mit **Beenden** des Programmiermodes legen Sie einfach den Hörer auf.

Zur Signalisierung des Programmiermode-Endes blinken wiederum alle 4 Anwahl-LEDs 5 mal kurz hintereinander auf.

EEPROM-Flags

FlagCodierung für

- 1 **nach dem Einschalten oder Hörerauflegen**
EIN = immer Kreis 1 schalten
AUS = zuletzt gewählten Kreis schalten
- 2 **Lautsprecher-NF bei ext. Sendertastung**
EIN = für diesen Kreis stummschalten
AUS = nicht stummschalten
Lautsprecher-NF bei abgehobenem Hörer
- 3 EIN = alle Kreise stummschalten
AUS = nicht stummschalten
- 4 EIN = nur angewählten Kreis stummschalten
AUS = nicht stummschalten

Anschlußbelegung (Bediengerät)

Stecker ST1 + ST2 für Anschlußbox (je 16-polige Stiftleiste; in der Auflage) werden über das Anschlußkabel **MBOS2K1 (2m)** oder **MBOS2K2 (6m)** mit der Anschlußbox **MBOS2AB1** (Stecker **ST1**) oder **MBOS2AB6** (Stecker **ST1...ST6**) verbunden.

a) Über die Anschlußbox **MBOS2AB1** können die bis zu vier Funkgeräte (Funkkreise) mittels Klemmleisten angeschlossen werden. Auch die Parallelschaltung zu weiteren Bedienstellen (bzw. **MBOS2AB1**) erfolgt bei Bedarf über diese Klemmleisten.

b) Über die Anschlußbox **MBOS2AB6** können die bis zu vier Funkgeräte (Funkkreise) mittels 9-poligen D-Sub-Verbindern angeschlossen werden. Die Parallelschaltung zu weiteren Bedienstellen (max. 6) erfolgt bei Bedarf direkt mit Anschlußkabeln **MBOS2K1 (2m)** oder **MBOS2K2 (6m)** über die 32-poligen Steckverbinder **ST1...ST6**.

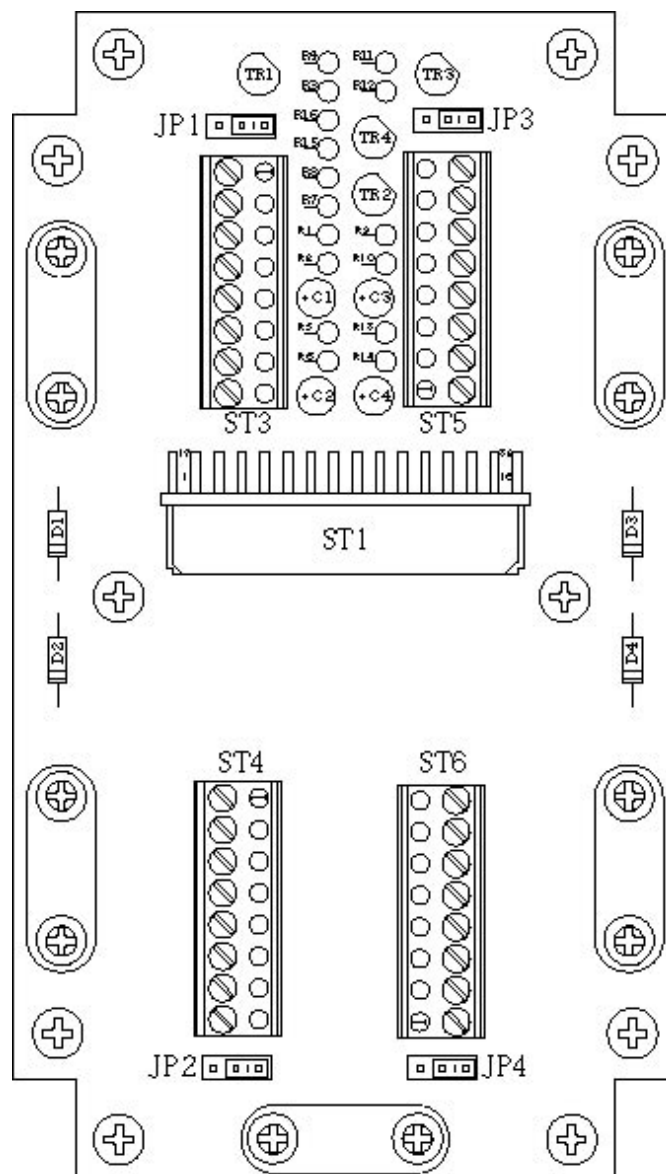
Jumper (Anschlußbox MBOS2AB1)

Die Polarität der Sendertastung kann für jedes Funkgerät separat über die Jumper **JP1** bis **JP4** konfiguriert werden (Stellung "1" = +Batt; Stellung "2" = GND).

Jumper	Funktion	Pos. 1	Pos. 2
JP1	Sendertastung Funkkreis 1 nach	+Batt	GND
JP2	Sendertastung Funkkreis 2 nach	+Batt	GND
JP3	Sendertastung Funkkreis 3 nach	+Batt	GND
JP4	Sendertastung Funkkreis 4 nach	+Batt	GND

Lageplan (Anschlußbox MBOS2AB1)

Das Anschlußkabel **MBOS2Kx** zum Bediengerät (**Commander**) wird am Steckverbinder **ST1** angeschlossen. Die Funkgeräte **FuG 1** bis **FuG 4** können über die Klemmleisten **ST3** bis **ST6** angeschlossen werden.



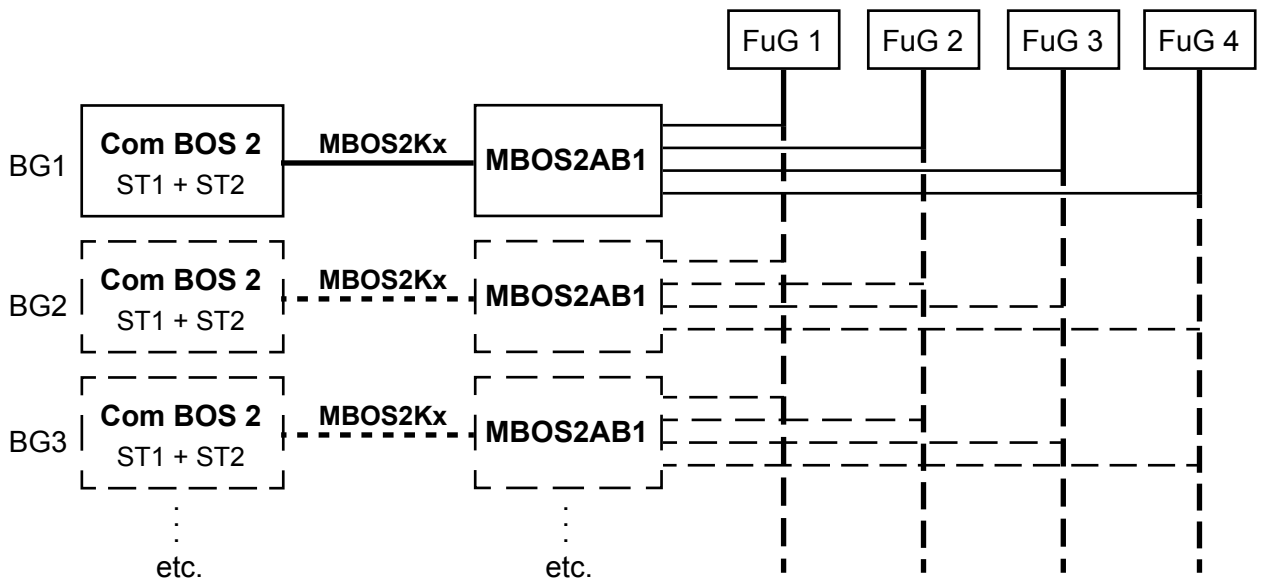
Anschlußbelegung (Anschlußbox MBOS2AB1)

Stecker FuG 1 (ST3) bis FuG 4 (ST6) (je 8-polige Klemmleiste)

Pin	1	NF-Eingang (Hörer, heiß)	
Pin	2	GND	
Pin	3	NF-Ausgang (Mikro, A)	} symmetrisch
Pin	4	NF-Ausgang (Mikro, B)	
Pin	5	Squelch-Eingang (Träger, aktiv bei +12V)	
Pin	6	Busy-Leitung (ungenutzt !!!)	
Pin	7	Sendertast-Ausgang (PTT, Open Collector max.100mA)	
Pin	8	Spannungsversorgung (+12V, extern DC vom FuG)	

Anschlußschema (mit Anschlußbox MBOS2AB1)

Mit Hilfe des Anschlußkabels **MBOS2Kx** und der Anschlußbox **MBOS2AB1** (einzeln als Zubehör erhältlich) können an den **Commander BOS 2** bis zu 4 FuGs einfach über Klemmleisten angeschlossen werden. Außerdem können mehrere Bedienstellen (bzw. Anschlußboxen) parallel geschaltet werden (strichliert).



Jumper (Anschlußbox MBOS2AB6)

Mit Hilfe von mehreren Jumpern können bei Bedarf verschiedene Konfigurationen vorgenommen werden.

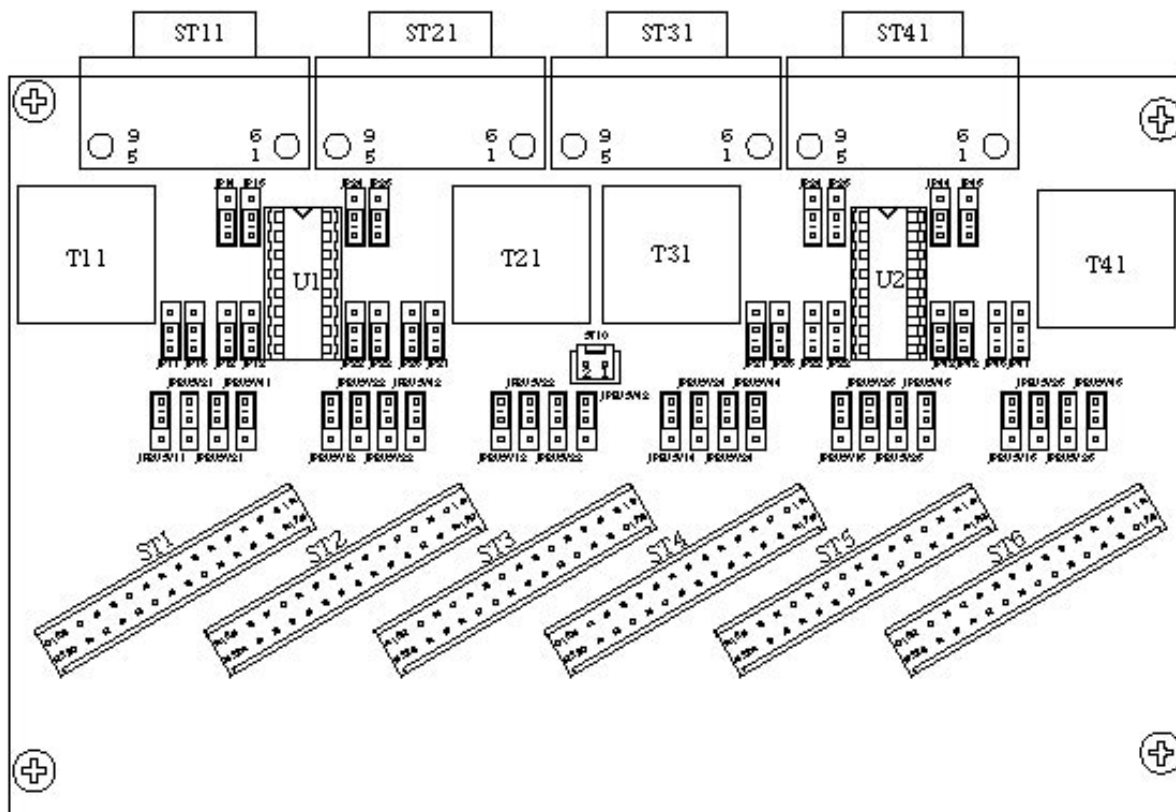
Die Jumper **JPBusy11..46** sind ohne Bedeutung (nur für **Major BOS 2**).

Aus der folgenden Tabelle können Sie deren Funktion entnehmen:

Jumper	Funktion	Pos. 1	Pos. 2
JP12+13	Trägeranzeige Funkkreis 1 aktiv bei	+Batt	GND
JP22+23	Trägeranzeige Funkkreis 2 aktiv bei	+Batt	GND
JP32+33	Trägeranzeige Funkkreis 3 aktiv bei	+Batt	GND
JP42+43	Trägeranzeige Funkkreis 4 aktiv bei	+Batt	GND
JP14+15	Sendertastung Funkkreis 1 nach	+Batt	GND
JP24+25	Sendertastung Funkkreis 2 nach	+Batt	GND
JP34+35	Sendertastung Funkkreis 3 nach	+Batt	GND
JP44+45	Sendertastung Funkkreis 4 nach	+Batt	GND
JP16	Masse Funkkreis 1 ist verbunden mit Gesamt-GND	JA	NEIN
JP26	Masse Funkkreis 2 ist verbunden mit Gesamt-GND	JA	NEIN
JP36	Masse Funkkreis 3 ist verbunden mit Gesamt-GND	JA	NEIN
JP46	Masse Funkkreis 4 ist verbunden mit Gesamt-GND	JA	NEIN
JP11	TX-Pegel (NF-Ausgang) Funkkreis 1 ist	500mV	4mV
JP21	TX-Pegel (NF-Ausgang) Funkkreis 2 ist	500mV	4mV
JP31	TX-Pegel (NF-Ausgang) Funkkreis 3 ist	500mV	4mV
JP41	TX-Pegel (NF-Ausgang) Funkkreis 4 ist	500mV	4mV
JPBusy11	Bediengerät 1 ist verbunden mit Busy-Leitung Kreis 1	JA	NEIN
⋮	⋮		
JPBusyXY	Bediengerät Y ist verbunden mit Busy-Leitung Kreis X	JA	NEIN
⋮	⋮		
JPBusy46	Bediengerät 6 ist verbunden mit Busy-Leitung Kreis 4	JA	NEIN

Lageplan (Anschlußbox MBOS2AB6)

Das Anschlußkabel **MBOS2Kx** zum Bediengerät (**Commander/Major**) 1...6 wird an einem der Steckverbinder **ST1...ST6** angeschlossen. Die Funkgeräte **FuG 1** bis **FuG 4** können über die D-Sub-Verbinder **ST11, ST21, ST31** und **ST41** angeschlossen werden.



Anschlußbelegung (Anschlußbox MBOS2AB6)

Stecker FuG 1 (ST11) bis FuG 4 (ST41) (je 9-polig D-Sub, male)

Pin 1	NF-Eingang (Hörer, A)	} symmetrisch
Pin 2	NF-Eingang (Hörer, B)	
Pin 3	NF-Ausgang (Mikro, A)	} symmetrisch
Pin 4	NF-Ausgang (Mikro, B)	
Pin 5	Squelch-Eingang (Träger)	
Pin 6	Spannungsversorgung (+12V, extern DC vom FuG)	
Pin 7	Sendertast-Ausgang (PTT, Open Collector max. 5 mA)	
Pin 8	frei (- ungenutzt -)	
Pin 9	GND (Masse vom FuG)	

Stecker ST10 (2-polige Stiftleiste)

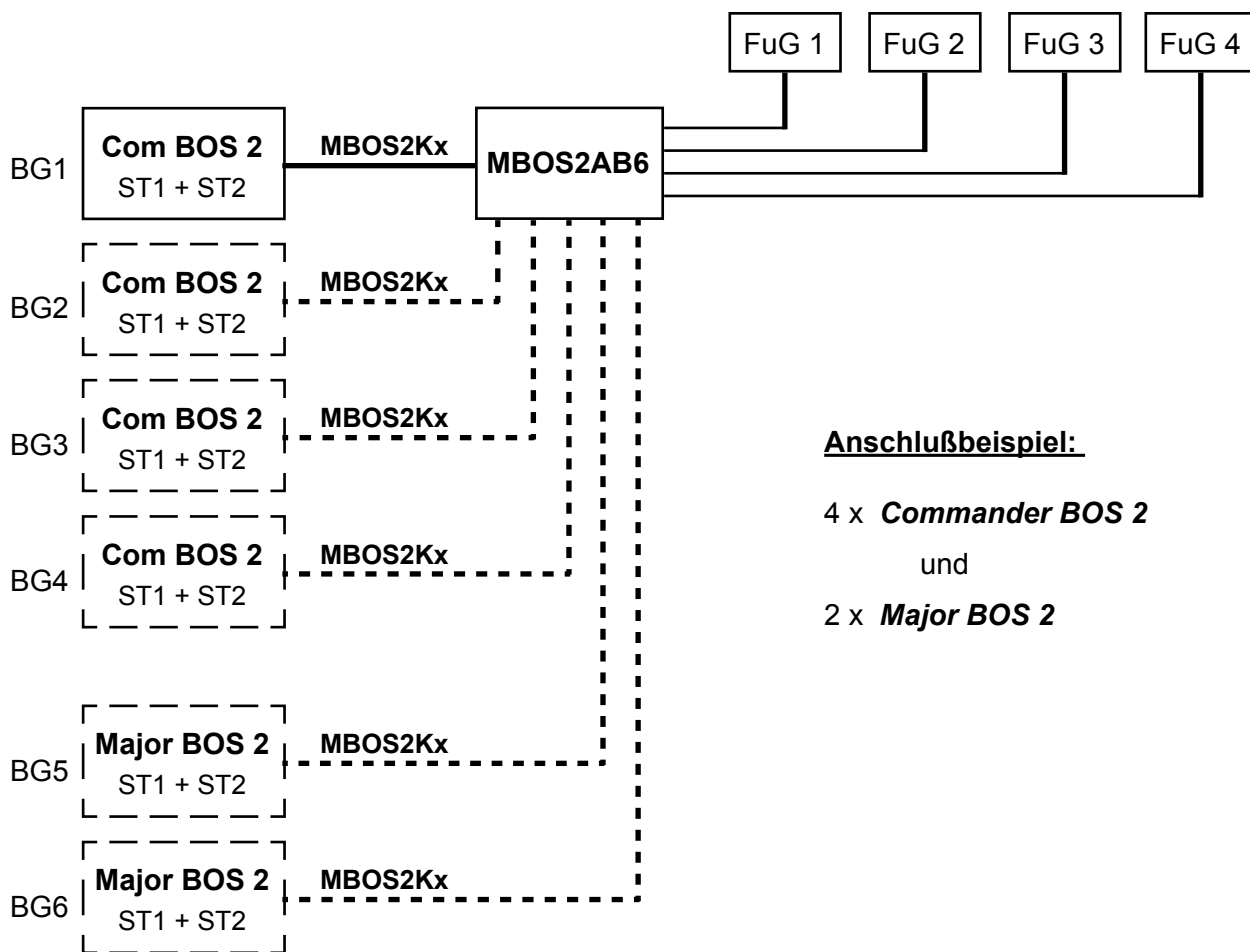
Pin 1	GND (Masse)
Pin 2	Spannungsversorgung für Bediengeräte (+12V _{DC} , von ext. Netzteil)

Stecker ST1 bis ST6 (je 32-polige Stiftleiste)

zum Anschluß der Verbindungskabel **MBOS2Kx** zu den Bediengeräten (**Commander BOS 2 / Major BOS 2**)

Anschlußschema (mit Anschlußbox MBOS2AB6)

An die Anschlußbox **MBOS2AB6** (einzeln als Zubehör erhältlich) können bis zu **6 Commander BOS 2** oder **Major BOS 2** (mit Hilfe der Anschlußkabel **MBOS2Kx**) und bis zu **4 FuGs** (über 9-polige D-Sub-Verbinder) angeschlossen werden.



Technische Daten

Versorgung

Spannung	+12V DC -15% +25%
Stromaufnahme	typ. 60 mA (max. 500 mA)

Eingangspegel (RX-In, kommend von FuG 1 bis FuG 4)

empfohlener Wert für Hörer-NF	500 mV (an 10 kOhm)
Eingangsimpedanz	ca. 10 kOhm

Ausgangspegel-HIGH (TX-Out, gehend nach FuG 1 bis FuG 4)

Werksseitig eingestellt auf	500 mV (= - 3,8 dBm), (an 200 Ohm)
Einstellbereich (mit Poti P5)	1,5 dBm bis + 4 dBm (an > 2 kOhm) - 0,5 dBm bis + 2 dBm (an 600 Ohm) - 5 dBm bis - 2,5 dBm (an 200 Ohm)
Ausgangsimpedanz (bei Senden)	ca. 200 Ohm
Ausgangsimpedanz (bei Empfangen)	hochohmig (offen)

Ausgangspegel-LOW (TX-Out), nur möglich bei MBOS2AB6 mit JPx1 auf Pos.2

Werksseitig eingestellt auf	4 mV (= - 45,7 dBm), (an 200 Ohm)
Einstellbereich (mit Poti P5)	- 41,7 dBm bis - 39,3 dBm (an > 2 kOhm) - 43,7 dBm bis - 41,3 dBm (an 600 Ohm) - 47,0 dBm bis - 44,6 dBm (an 200 Ohm)
Ausgangsimpedanz	ca. 180 Ohm

Gewicht

Handapparat	ca. 200 g
Auflage	ca. 250 g

Abmessungen (mit Auflage, ohne Kabel)

B x T x H	65 x 75 x 220 mm
-----------	------------------

Anschlußbelegung

Stecker ST1 + ST2 für Anschlußbox (je 2*8-polige Stiftleiste; im Bediengerät)

ST2 Pin10	NF-Eingang FuG1 (Hörer, heiß)
ST2 Pin14	GND FuG1 (Masse)
ST2 Pin7	NF-Ausgang FuG1 (Mikro, A)
ST2 Pin8	NF-Ausgang FuG1 (Mikro, B)
ST1 Pin13	Squelch-Eingang FuG1 (Träger, aktiv bei +12V)
ST1 Pin9	Busy-Leitung FuG1 (nicht am FuG anschließen !!!)
ST1 Pin8	Sendertast-Ausgang FuG1 (PTT, Open Collector max.100mA)
ST2 Pin13	Spannungsversorgung FuG1 (+12V, extern DC vom FuG)

ST2 Pin9	NF-Eingang FuG2 (Hörer, heiß)
ST1 Pin4	GND FuG2 (Masse)
ST2 Pin5	NF-Ausgang FuG2 (Mikro, A)
ST2 Pin6	NF-Ausgang FuG2 (Mikro, B)
ST1 Pin14	Squelch-Eingang FuG2 (Träger, aktiv bei +12V)
ST1 Pin10	Busy-Leitung FuG2 (nicht am FuG anschließen !!!)
ST1 Pin5	Sendertast-Ausgang FuG2 (PTT, Open Collector max.100mA)
ST1 Pin3	Spannungsversorgung FuG2 (+12V, extern DC vom FuG)

ST1 Pin2	NF-Eingang FuG3 (Hörer, heiß)
ST2 Pin16	GND FuG3 (Masse)
ST2 Pin3	NF-Ausgang FuG3 (Mikro, A)
ST2 Pin4	NF-Ausgang FuG3 (Mikro, B)
ST1 Pin15	Squelch-Eingang FuG3 (Träger, aktiv bei +12V)
ST1 Pin11	Busy-Leitung FuG3 (nicht am FuG anschließen !!!)
ST1 Pin6	Sendertast-Ausgang FuG3 (PTT, Open Collector max.100mA)
ST2 Pin11	Spannungsversorgung FuG3 (+12V, extern DC vom FuG)

ST1 Pin1	NF-Eingang FuG4 (Hörer, heiß)
ST2 Pin15	GND FuG4 (Masse)
ST2 Pin1	NF-Ausgang FuG4 (Mikro, A)
ST2 Pin2	NF-Ausgang FuG4 (Mikro, B)
ST1 Pin16	Squelch-Eingang FuG4 (Träger, aktiv bei +12V)
ST1 Pin12	Busy-Leitung FuG4 (nicht am FuG anschließen !!!)
ST1 Pin7	Sendertast-Ausgang FuG4 (PTT, Open Collector max.100mA)
ST2 Pin12	Spannungsversorgung FuG4 (+12V, extern DC vom FuG)

Allgemeine Sicherheitshinweise

Bitte lesen Sie vor Installation und Inbetriebnahme sorgfältig die entsprechenden Bedienungsanweisungen.

Beim Umgang mit 230-V-Netzspannung, Zweidrahtleitungen, Vierdrahtleitungen und ISDN-Leitungen müssen die einschlägigen Vorschriften beachtet werden. Ebenso sind die entsprechenden Vorschriften und Sicherheitshinweise beim Umgang mit Sendeanlagen unbedingt zu beachten.

Beachten Sie bitte unbedingt die folgenden allgemeinen Sicherheitshinweise:

- Alle Komponenten dürfen nur im stromlosen Zustand eingebaut und gewartet werden.
- Die Baugruppen dürfen nur dann in Betrieb genommen werden, wenn sie berührungssicher in einem Gehäuse eingebaut sind.
- Mit externer Spannung - vor allem mit Netzspannung - betriebene Geräte dürfen nur dann geöffnet werden, wenn diese zuvor von der Spannungsquelle oder dem Netz getrennt wurden.
- Die Anschlussleitungen der elektrischen Geräte und Verbindungskabel müssen regelmäßig auf Schäden untersucht und bei festgestellten Schäden ausgewechselt werden.
- Beachten Sie unbedingt die gesetzlich vorgeschriebenen regelmäßigen Prüfungen nach VDE 0701 und 0702 für netzbetriebene Geräte.
- Der Einsatz von Werkzeugen in der Nähe von oder direkt an verdeckten oder offenen Stromleitungen und Leiterbahnen sowie an und in mit externer Spannung - vor allen Dingen mit Netzspannung - betriebenen Geräten muss unterbleiben, solange die Versorgungsspannung nicht abgeschaltet und das Gerät nicht durch Entladen von eventuell vorhandenen Kondensatoren spannungsfrei gemacht wurde. Elkos können auch nach dem Abschalten noch lange Zeit geladen sein.
- Bei Verwendung von Bauelementen, Bausteinen, Baugruppen oder Schaltungen und Geräten muss unbedingt auf die in den technischen Daten angegebenen Grenzwerte von Spannung, Strom und Leistung geachtet werden. Das Überschreiten (auch kurzzeitig) solcher Grenzwerte kann zu erheblichen Schäden führen.
- Die in dieser Bedienungsanleitung beschriebenen Geräte, Baugruppen oder Schaltungen sind nur für den angegebenen Gebrauchszweck geeignet. Wenn Sie sich über den Bestimmungszweck der Ware nicht sicher sind, fragen Sie bitte Ihren Fachhändler.
- Die Installation und Inbetriebnahme muss durch fachkundiges Personal erfolgen.

Rücknahme von Altgeräten

Nach dem Elektronikgerätegesetz dürfen Altgeräte nicht mehr über den Hausmüll entsorgt werden. Unsere Geräte sind ausschließlich der gewerblichen Nutzung zuzuordnen. Nach § 11 unserer Allgemeinen Liefer- und Zahlungsbedingungen, Stand November 2005, sind die Käufer oder Anwender dazu verpflichtet, die aus unserer Produktion stammenden Altgeräte versand- und verpackungskostenfrei an uns zurückzusenden, damit die Firma FunkTronic GmbH diese Altgeräte auf eigene Kosten vorschriftsmäßig entsorgen kann.

Altgeräte senden Sie bitte zur Entsorgung an:

FunkTronic GmbH
Breitwiesenstraße 4
36381 Schlüchtern

>>> Wichtiger Hinweis: Unfreie Sendungen werden von uns nicht angenommen.

Stand: 09.02.2006

Irrtum und Änderungen vorbehalten!

Revisionsvermerke

- 13.02.2006 - Sicherheitshinweise und Rücknahme von Altgeräten eingefügt
- 16.02.2006 - nur Formatierung
- 15.09.2011 - Abbildung der aktuellen Tastenkappen